

ТЕХНИЧЕСКИЕ ДАННЫЕ ПРОДУКТА

Float ceiling - circolare



ДИЗАЙН :

JamesIrvine
2000

МАТЕРИАЛЫ :

Aluminium, methacrylate, polycarbonate

ОПИСАНИЕ :

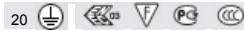
Structure in painted aluminium, lower diffuser in opaline methacrylate, upper diffuser in transparent polycarbonate.

Lamp included. Available in circular or linear versions. Application of a coloured filter, blue or topaz, to the indirect light emission (Float circolare and Float lineare monotubo only).

Вид светового потока



Direct/indirect



ТЕХНИЧЕСКИЕ ДАННЫЕ

ХАРАКТЕРИСТИКИ

Наименование продукции:	Float ceiling - circolare
Код:	0367010A
Цвет:	White
Материал:	Aluminium, methacrylate, polycarbonate
Серии:	Design
Окружающая среда:	Внутреннее
место контракта:	Гостеприимство Гостиницы, Офисы

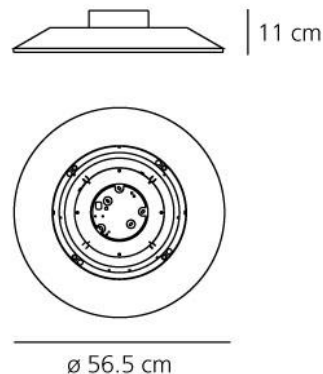
ОПТИКА

Вид светового потока:	Direct/indirect
-----------------------	-----------------

РАЗМЕРЫ

Высота:	cm 1.1
Диаметр:	cm 5.65
Форма отверстия:	

РАЗМЕРЫ



ЛАМПЫ ВКЛЮЧЕНЫ В КОМПЛЕКТ

Категория:	FLUO
Количество:	1
Lbs:	T16-Round
Ватт:	55 W
Цоколь:	2GX13
Световой поток (lm):	4200 lm
Цветопередача:	1b
Цветовая температура (K):	3000 K

ЛАМПА



LUMINAIR

ПРА:	Electronic Integrated
Watt:	55 W
Напряжение:	220V-240V



FLOAT CIRCOLARE
FILTRO BLU0369030A



FLOAT CIRCOLARE
FILTRO TOP0369040A

АКСЕССУАРЫ



FLOAT CIRCOLARE
FILTRO BLU0369030A



FLOAT CIRCOLARE
FILTRO TOP0369040A